



WirelessHART产品快速入门手册

沈阳中科博微自动化技术有限公司

目录

WirelessHART介绍.....	1
产品概况.....	2
无线网络搭建.....	3
1. 创建/建立WirelessHART网关.....	3
2. 模块配置.....	8
3. 监测入网过程.....	12
二次开发.....	14
参考文档.....	15

WirelessHART介绍

WirelessHART在兼容现有的HART设备和应用的基础上，进行了功能补充和应用拓展，能够满足过程工业应用对无线通信技术的可靠、稳定和安全等关键需求，对降低工业测控系统的成本，提高产品质量和生产效率有非常积极的意义。

WirelessHART协议提供了一种低成本、低传输速率的无线解决方案，主要应用于过程工业监控、资产管理、在线测试和诊断等领域。

WirelessHART协议工作于2.4GHz ISM射频频段，兼容IEEE802.15.4无线标准，针对工厂复杂环境，提供公共频带下的高可靠无线网络通信技术。

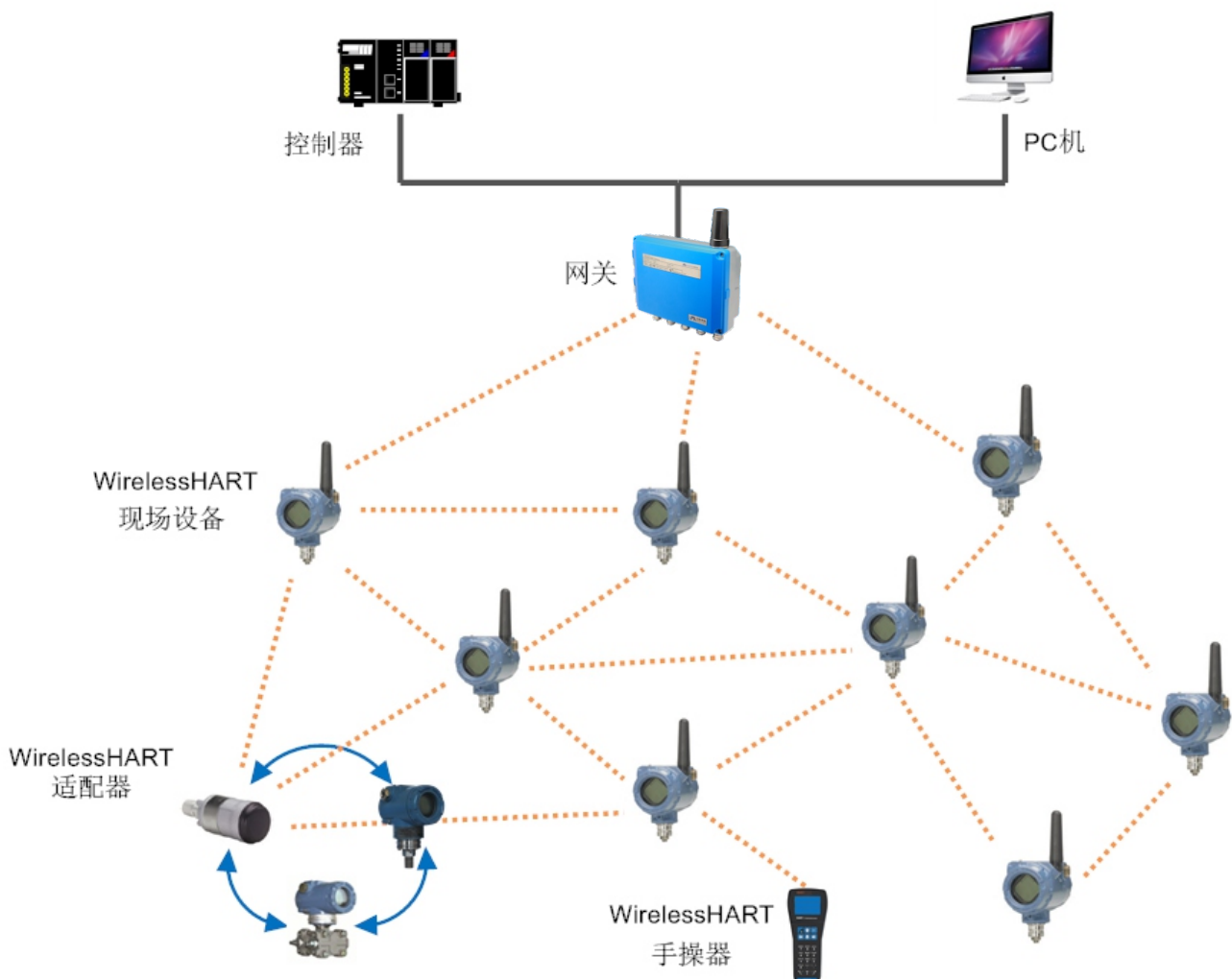


图1 WirelessHART网络拓扑图

产品概况

+ WirelessHART模块

WirelessHART模块符合HART7.5协议，是组成WirelessHART现场设备的核心部件，模块可通过二次开发，快速实现WirelessHART现场设备。



+ WirelessHART智能网关

WirelessHART网关符合HART7.5协议，主要提供整个无线网络的网络管理功能、安全管理功能、设备管理功能以及过程数据的协议转换功能。



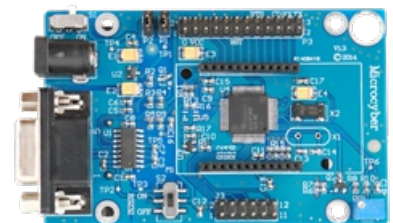
+ WirelessHART模块多功能评估板

WirelessHART模块多功能评估板方便用户评估WirelessHART模块，缩短用户产品开发周期，评估板配有设备维护端口，用户可直接对WirelessHART模块进行相关配置操作，满足用户评估需求。



+ WirelessHART模块低功耗评估板

WirelessHART模块低功耗评估板类似于多功能评估板，但它提供电池供电，且体积较小，便于携带和移动部署。



+ HART-MTP组态工具

HART-MTP组态工具软件用于通过维护端口发送命令对WirelessHART模块的配置信息进行读写操作。

+ HART协议栈库文件

HART协议栈库文件为用户提供丰富的库文件、样例代码、设计参考文件，使用户无需了解WirelessHART协议即可简单快速的开发WirelessHART现场设备。

无线网络搭建

1 创建/建立WirelessHART网关

● 网关供电

网关由24 VDC（标称值）电源供电。正极和负极连接在接线端子排的左侧(图1)。附加的外壳地线在接线盒外壳的右侧。接线应在网关附近使用外部电源切断开关或断路器。

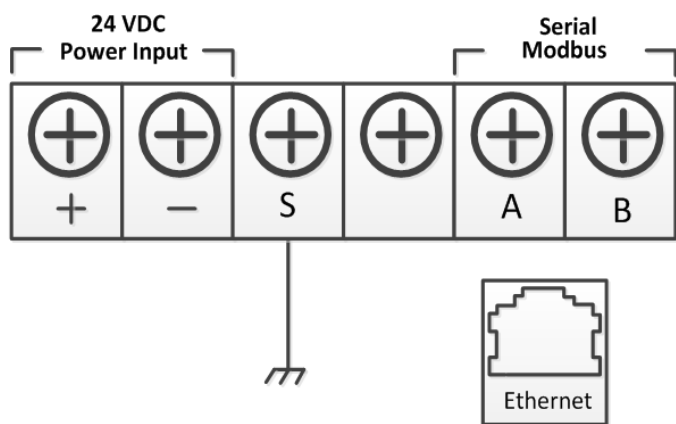


图1 网关接线端子框图

警告

- 在与导线和端子接触式，应极其小心。
- 在物理连接到网关时，必须使用位于外壳底部的电缆管入口。直接打开网关的盖子连接,可能使连接受压，并损坏网关。

● 初始连接

在与网关通讯前，需要配置PC/便携式电脑，以构成一个专用网。使用网线使PC/便携式电脑连接网关。

网络配置的步骤：

1. 打开“网络连接” (Network Connections)。
2. 选择“本地连接” (Local Area Connection) 。
3. 点击鼠标右键，并从列表中选择“属性” (Properties)。

无线网络搭建

4. 选择“Internet 协议” (TCP/IP) (Internet Protocol (TCP/IP), 然后选择“属性” (Properties) 按钮。

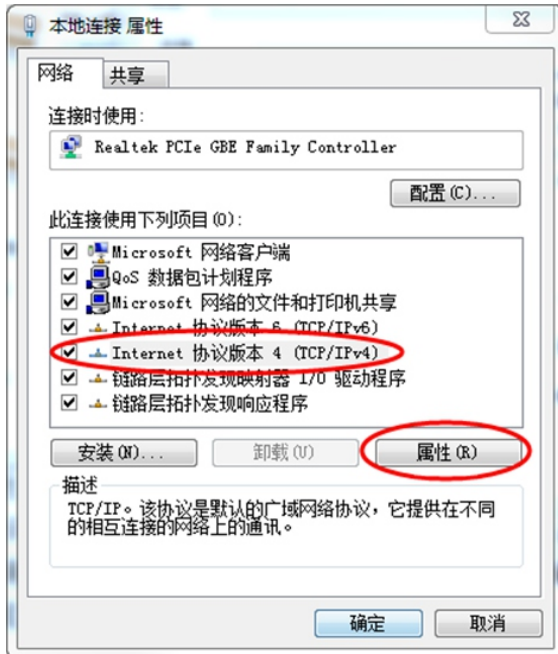


图2

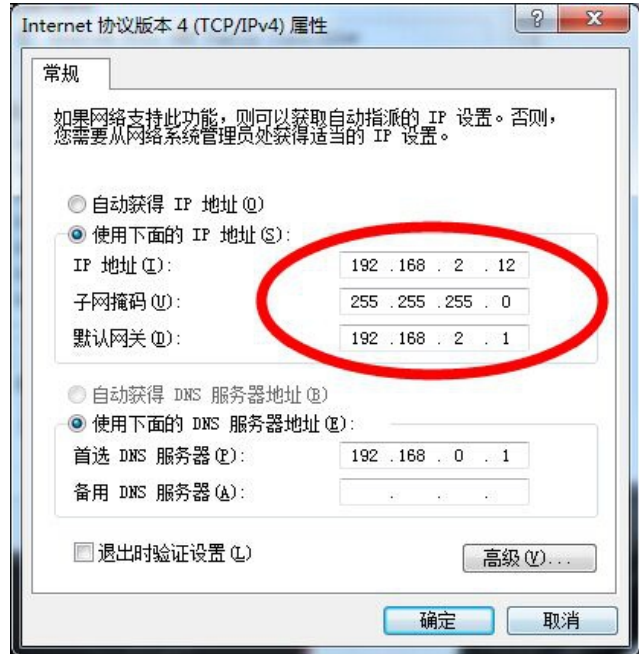


图3

注意

如果PC/便携式电脑来自另一个网络，记录下当前的IP和其他设置，这样在配置完网关后，PC/便携式电脑还能回到原来的网络工作。

5. 从常规(General) 选项卡选择“使用以下IP 地址” (Use the following IP address) 按钮。
6. 把IP 地址设置为192.168.2.XX(且不能与网关相同)，并按Tab 按钮。
7. 子网掩码应设置为255.255.255.0。
8. 点击“确定” (OK), 关闭互联网协议(TCP/IP) (Internet Protocol (TCP/IP) 窗口和局域网连接(Local Area Connection) 窗口。

无线网络搭建

● 配置网关

现在，可以首次登陆网关，并开始把其配置到现场控制网络中。

1.登陆网关网页

通过默认网页<https://192.168.2.253>登陆网关, 推荐使用火狐或IE8以上的浏览器。

注意

使用https而非http。

用户名: admin

密码: 123456



图4 网页登陆界面

2.TCP/IP设置

在安装网关并把其连接到现场控制网络之前，应为其配置IP地址以及其它TCP/IP网络设置。网络设置步骤如下：

- 1) 选择“设置”>“以太网设置”。
- 2) 输入以下信息：
 - ◆ IP地址: 192. 168. 2. 253
 - ◆ 子网掩码: 255. 255. 255. 0
 - ◆ 网关地址: 192. 168. 2. 1
- 3) 点击“提交”。
- 4) 若提示“修改成功！”，点击“确定”按钮。若提示“操作失败！”，则重新提交或检查网关的以太网连接。
- 5) 提示“确认重启网关吗？”，点击“确定”按钮。网关将重启。
- 6) 重启网络浏览器。

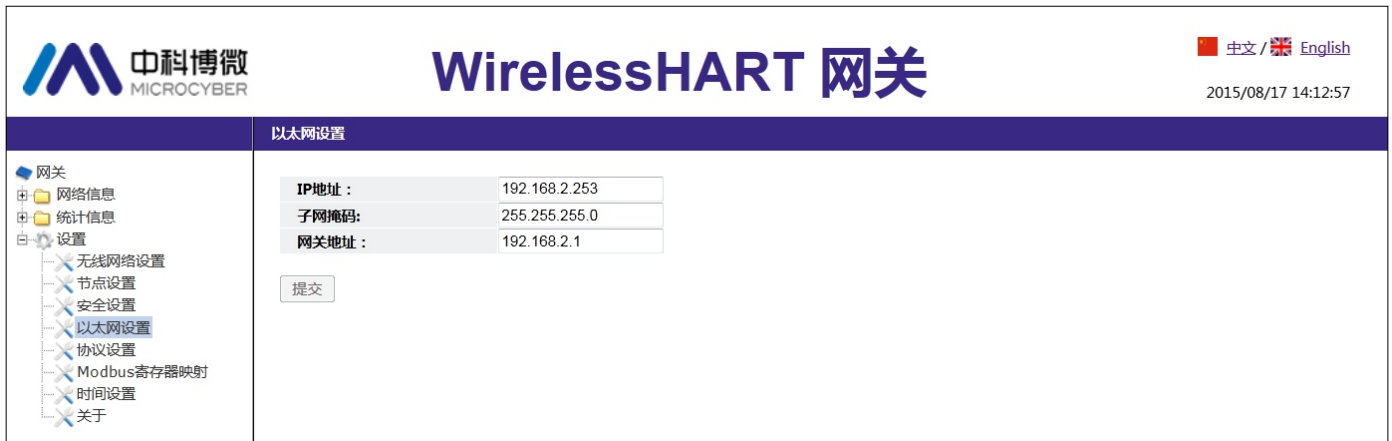


图5 以太网设置页面

注意

在更改网关的IP地址后,需重启网关方可生效。重启网络浏览器,然后使用新的IP地址和其他TCP/IP网络设置重新登录网关。可能需要更改PC/便携式电脑的TCP/IP网络设置。

警告

在对TCP/IP网络设置进行更改时,应多加小心。若设置丢失或有误,则可能无法登录网关。

3. 无线网络设置

在安装网关并把其连接到现场控制网络之前,还应为其配置无线网络信息。无线网络设置步骤如下:

- 1) 选择“设置”>“无线网络设置”。
- 2) 设置以下信息:
 - ◆ 网络名称:现场无线网络的名称
 - ◆ 网络ID:取值1~65535
 - ◆ 加入密钥:16个字节的十六进制数

默认的无线网络信息:

- ◆ 网络ID:1229
- ◆ 加入密钥:00000000 00000000 00000000 00000000

无线网络搭建

- 3) 点击“提交”按钮。
- 4) 若提示“修改成功！”，点击“确定”按钮。若提示“操作失败！”，设置失败，则重新提交或检查网关的以太网连接。
- 5) 点击“复位”按钮，重启网关，设置生效。



图6 无线网络设置页面

关于网关的详细说明参见《G1100 WirelessHART智能网关使用手册》。

无线网络搭建

2 模块配置

● 模块连接

通过如图7所示的方式，将WirelessHART模块和评估底板组装起来，构成一个简易的WirelessHART现场设备。评估底板主要给模块进行供电，同时完成一个维护端口设置的功能。

评估底板的主要参数：

- ◆ 5VDC供电。
- ◆ 3节AA电池供电。
- ◆ RS232维护端口。
- ◆ 电位器模拟数据输入。
- ◆ 模块各引脚引出。

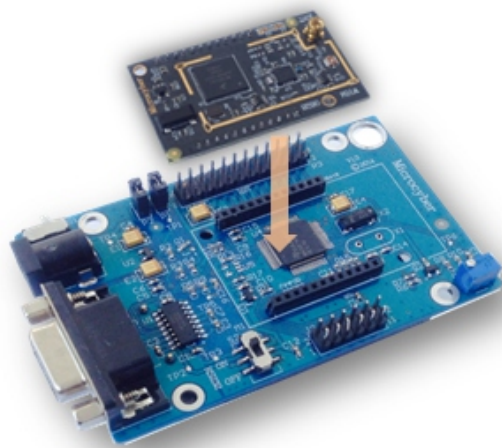


图7 模块与底板组装图

警告

供电电压不可高于6VDC，否则可能会对评估板造成永久性损坏。

● 模块设置

对模块进行设置前，需将评估底板通过串口延长线或者USB转串口电缆和电脑进行连接，如图8所示。



图8 评估底板与电脑连接图

无线网络搭建

电脑需安装配套光盘中的组态工具“HartMPT”,安装后的快捷方式如图9所示:



图9 HartMPT快捷图标

1. 打开“HartMPT”组态工具软件，选择可用的串口，选择“菜单栏-设置-串口参数”。
2. 选择串口后，左侧窗口显示所选择串口名称和串口号，选中该串口并单击鼠标右键，选择“单节点”或者“全搜索”，组态工具开始搜索设备，当搜索到设备时如图10所示。左侧窗口显示所搜到的设备标签，右侧窗口显示搜索到的设备列表，包括设备标签、厂商、设备类型、出厂日期等。

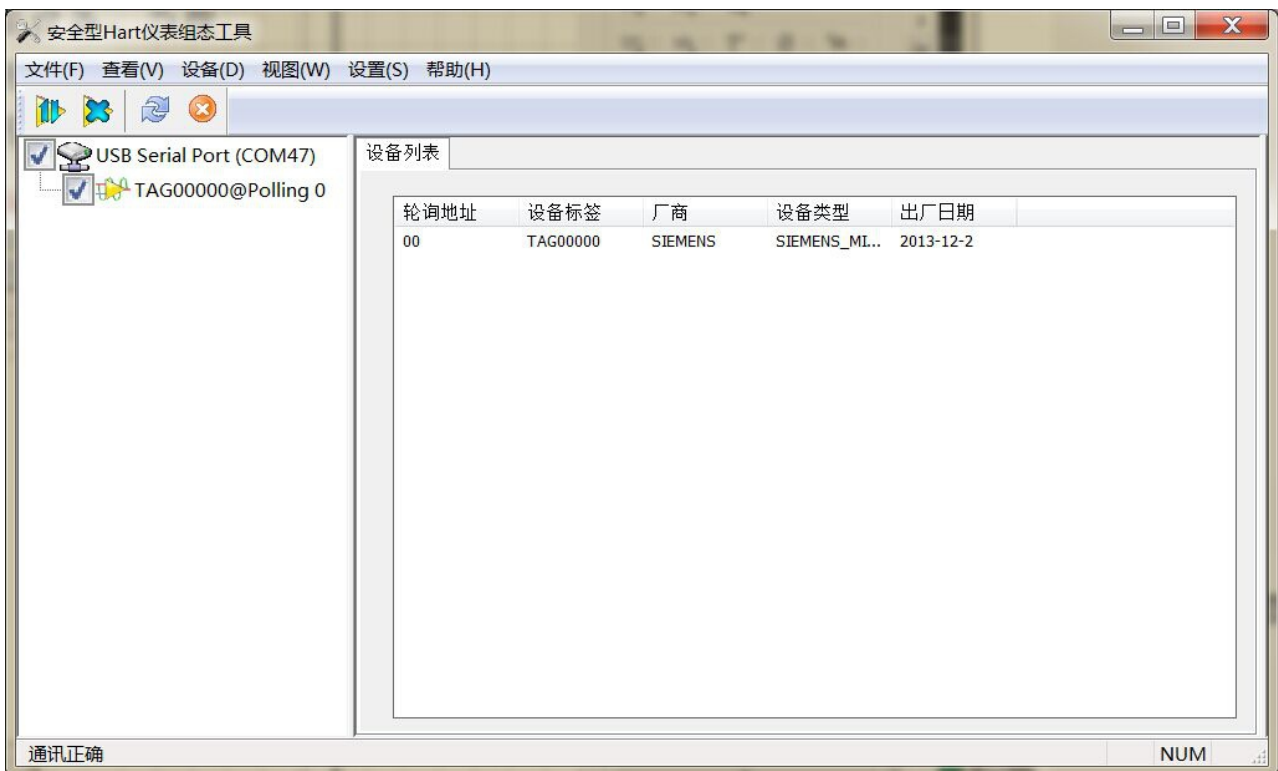


图10 设备列表界面

3. 设备搜索成功后，单击左侧窗口的设备标签 TAG00000@Polling 0，进入如图11所示窗口，即可开始对WirelessHART模块的参数进行读写操作。

无线网络搭建



图11 设备基本信息界面

4. 单击图11右侧窗口的“网络信息配置”栏，组态工具界面上显示相关信息，如图12所示。

配置模块的加入密钥、网络ID（必须与网关一致）以及加入模式：

- ◆ 网络ID: 1229
- ◆ 加入密钥: 00000000 00000000 00000000 00000000
- ◆ 加入模式: Join now

点击“应用”按钮即完成对以上参数的设置。模块将准备入网。

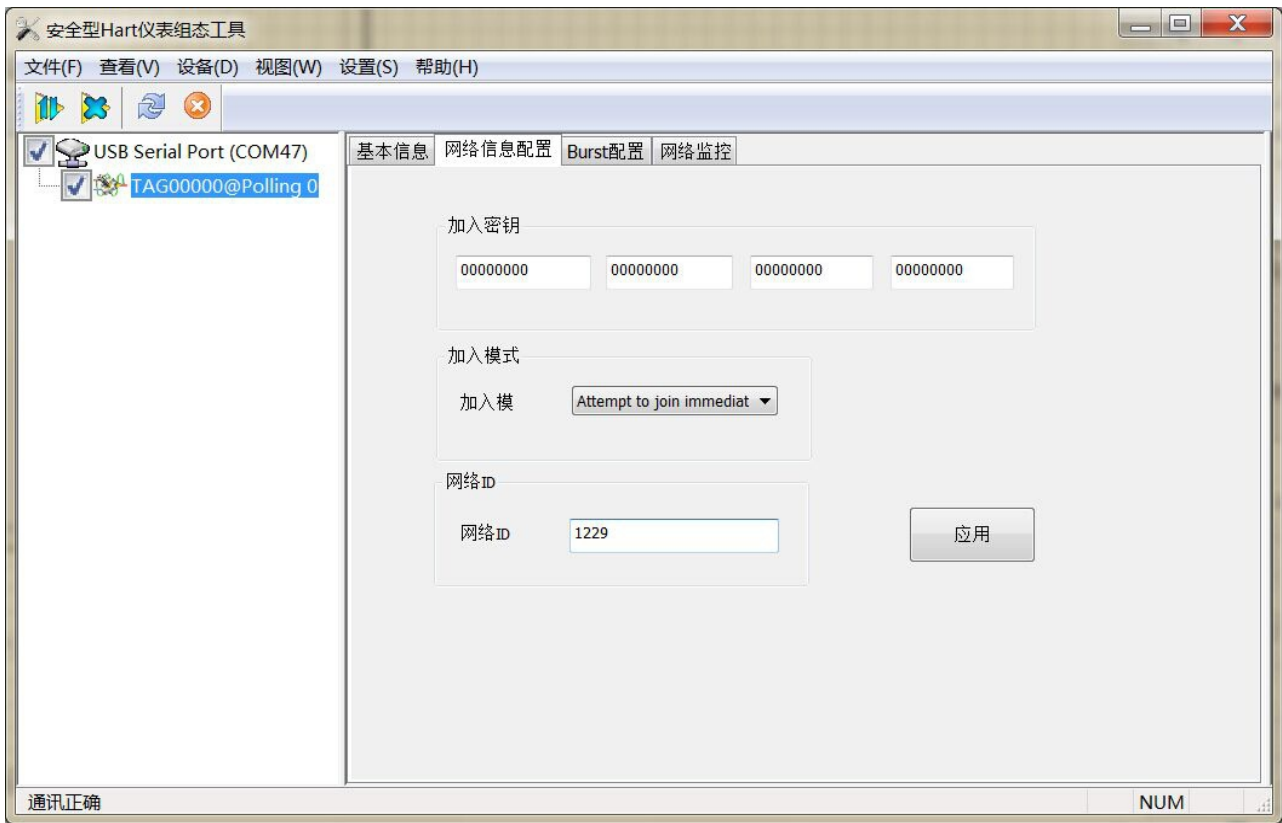


图12 网络信息配置界面

无线网络搭建

3 监测入网过程

完成以上对网关和模块的设置后,模块将准备加入到网关建立的无线网络中。

● 监测模块入网

单击图12中的“网络监控”栏,进入如图13所示界面。

该界面可用来该观察模块的入网状态,当“Normal Operation”项前的绿灯点亮,表示模块已经成功加入网关建立的无线网络中。



图13 网络监控界面

● 监测网络状态

在网关网页中选择“网络信息”>“节点信息”>“节点详情”,进入如图14所示的页面。该页面可以观察到无线网络中节点的详细信息。

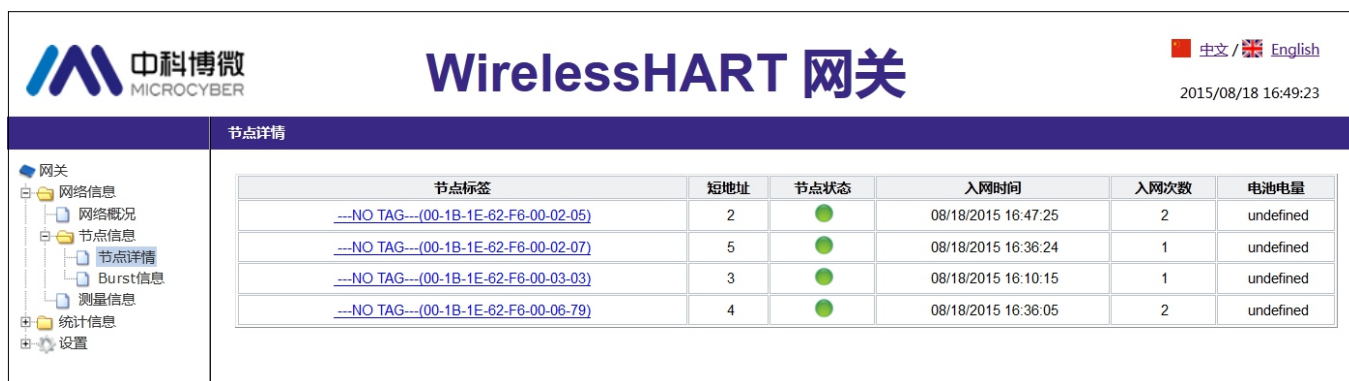


图14 网页节点详情页面

● 监测过程数据

在网关网页中选择“网络信息”>“测量信息”，进入如图15所示的页面。该页面可以观察到无线网络中节点的过程数据。

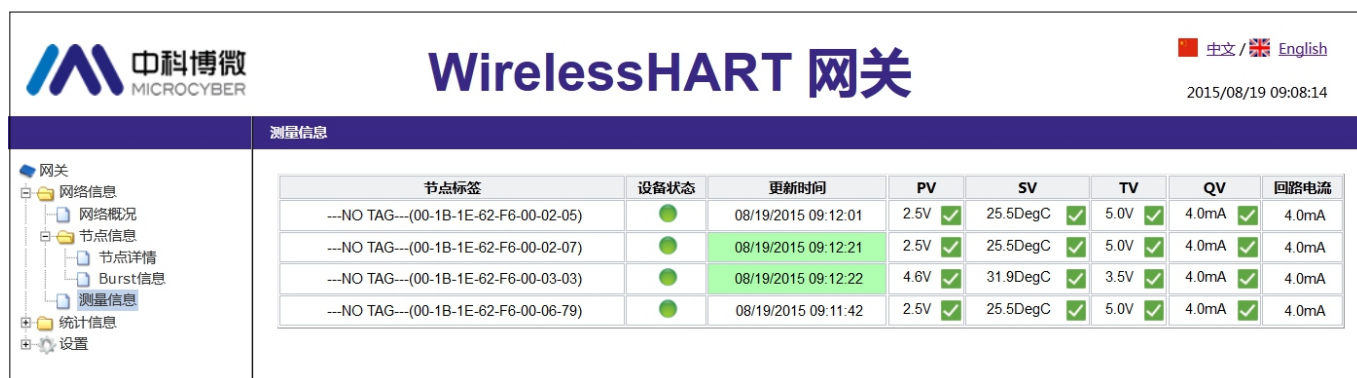


图15 网页测量信息页面

更多详细信息参见网关网页。

二次开发

为了让用户能够快速使用博微的WirelessHART模块，开发自己的WirelessHART设备。我们提供完整的工程实例，教您手把手学习WirelessHART设备开发。

● 硬件解决方案



图16 硬件架构图

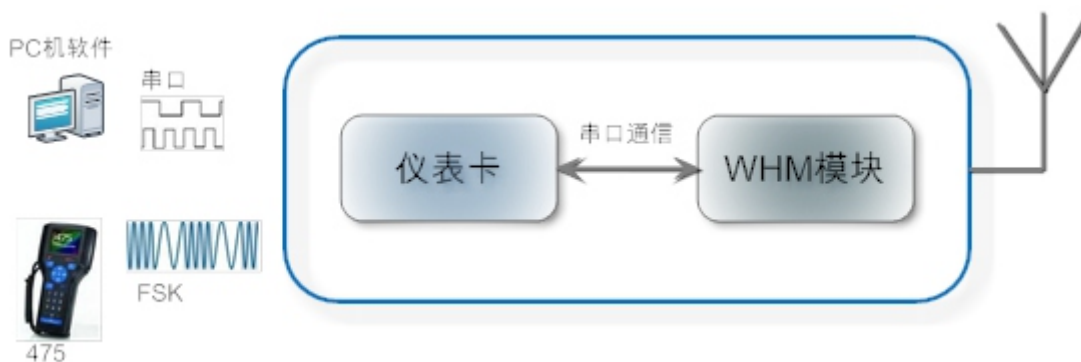


图17 硬件框架图

● 软件解决方案



图18 软件设计架构图

关于WirelessHART模块的二次开发详情，请参见《M1100S WirelessHART模块用户手册》以及《M1100S WirelessHART模块软件开发指南》。

参考文档

《M1100S WirelessHART模块用户手册》

《M1100S WirelessHART模块软件开发指南》

《M1100S WirelessHART模块开发底板硬件说明》

《G1100 WirelessHART智能网关使用手册》